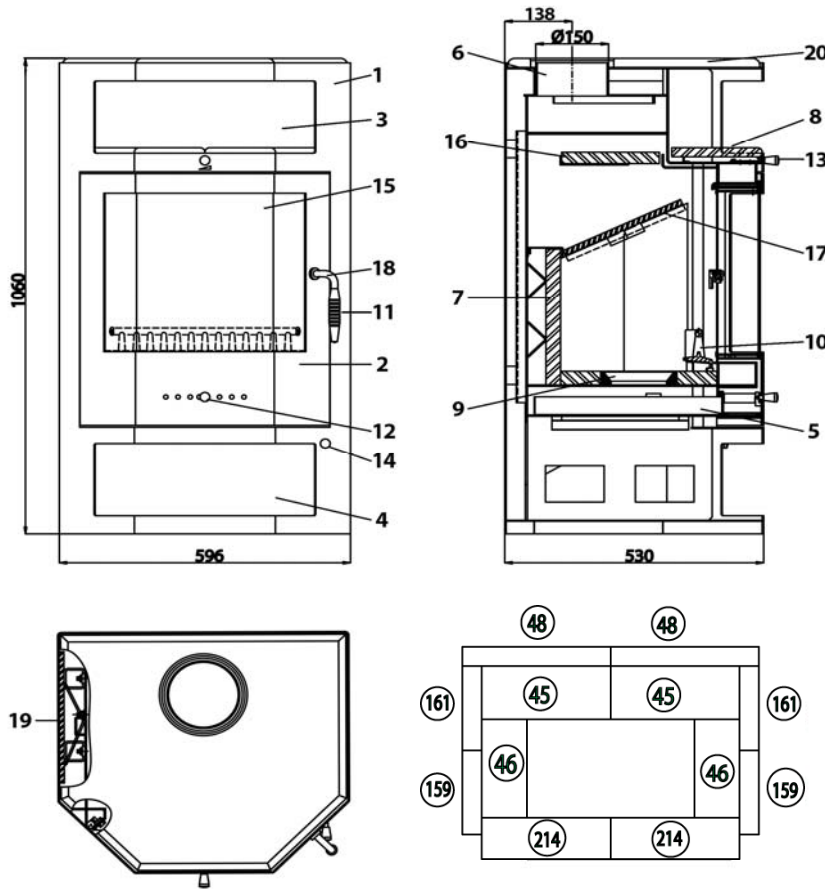


Geräteblatt Kaminofen Grado 252.17ST

Art. Nr. 4252278



Geeignete Brennstoffe:
Zur Verbrennung in Ihrem Kaminofen sind folgende Brennstoffe zugelassen (siehe dazu auch Kapitel 5.1.):
trockenes, gut abgelagertes, naturbelassenes Holz,
Holzbriketts nach DIN 51731,
Braunkohlebriketts 6" und 7".

Brennstoffmengen, Einstellung der Verbrennungsluftregler, Betriebsweise:
siehe Kapitel 5.4, 5.5 und 5.6 in der Bedienungsanleitung sowie Tabelle unten.

Artikelnr.	Stein Nr.	Abmessung
180274	45	203x82x30
180273	46	152x70x30
180277	48	300x228x30
182246	159	400x130x30
182242	161	340x130x30
183960	214	203x82x30

Brennstoffe	max. Brennstoffmenge	Primärluftregler I (14, rechts) (Luftstrom durch den Rost)	Primärluftregler II (12, in der Tür)	Sekundärluftregler (13, oben)
Scheitholz, Holzbriketts:	2 – 3 Scheite (ca. 2 – 2,5 kg) bzw. 1 Holzbrikett (ca. 2 kg)	1 Minute lang offen, danach geschlossen	offen	offen
Braunkohlebriketts:	3 – 4 Briketts (ca. 2 – 2,5 kg)	offen	offen	halb offen

Art.-Nr.	Pos.	Bezeichnung	Art.-Nr.	Pos.	Bezeichnung
	1	Ofenkörper	181938	13	Sekundärluftregler
182005	2	Feuerraumtür	181938	14	Primärluftregler I (Luftstrom durch Rost)
	3	Warmhaltefach	182006	15	Sichtfensterscheibe 370x416
	4	Holzlagerfach	182243	16	obere Zugumlenkplatte 425x200
180241	5	Aschekasten	182245	17	untere Zugumlenkplatte 440x265
	6	Rauchrohranschluss	181954	18	Türgriffaufnahme
	7	Schamotte	182947	19 -	Seitenwandfliese ST mitte
182491	8	Auskleidung ST re.	182949	19	Seitenwandfliese ST re unten + li. oben
182492	8	Auskleidung ST li.	182948	19	Seitenwandfliese ST re oben + li. unten
180492	9	Feuerrost bzw. Rost	182493	20 -	Deckplatte ST
183959	10	Stehrost	182568		Türfeder
181930	11	Türgriff	196914		Dichtung Türe 8mm
181938	12	Primärluftregler II	196917		Dichtung Glas

Technische Daten:		Grado 252.17-ST			
Höhe	1040 mm	Abgastemperatur am Stutzen des Wärmeerzeugers	330°C		
Breite	596 mm	Mindestförderdruck	12 Pa		
Tiefe ohne Griffe	530 mm	Mindestförderdruck bei 0,8-facher Nennwärmeleistung	10 Pa		
Gewicht	170 kg	Abgasmassenstrom	7,5 g/s		
Rohrstutzen	150 mm	Brennstoff	Holz	Holzbrikett	Braunkohlebrikett
Nennwärmeleistung	8 kW	CO2	9,2	9,0	8,1
Wärmeleistungsbereich	4,0-9,1 kW	Wirkungsgrad	78,6%	78,2%	71,5%
Prüf.-Nr.: EN 13240 RRF- 40 02 361					